

**iQ300, combiné pose libre avec
surgélateur en bas, 203 x 60 cm, Acier
inox noir
KG39NXXDF**



Accessoires intégrés

- 3 x casier à oeufs#
- 1 x bac à glaçons

Combiné réfrigérateur-surgélateur avec compartiment hyperFresh et noFrost. Conservez vos aliments de manière optimale et finie la corvée du dégivrage

- ✓ Support à bouteilles – Vos bouteilles sont bien rangées, en sécurité et facilement accessibles.
- ✓ La touche Super-réfrigération abaisse la température pendant une période définie afin de rafraîchir rapidement les aliments que vous rangez dans votre réfrigérateur.

Équipement

Données techniques

Classe d'efficacité énergétique: D
 Consommation énergétique annuelle moyenne en kWh/an: 203 kWh/annum
 Somme des volumes des compartiments de congélation: 103 l
 Somme des volumes des compartiments pour denrées hautement périssables: 260 l
 Émissions de bruit acoustique dans l'air: 35 dB(A) re 1 pW
 Classe d'émissions de bruit acoustique dans l'air: B
 Type de construction: Pose libre
 Porte habillable: Pas possible
 Largeur: 600 mm
 Profondeur: 665 mm
 Poids net: 69,8 kg
 Intensité: 10 A
 Charnière de la porte: Droite réversible
 Tension: 220-240 V
 Fréquence: 50 Hz
 Certificats de conformité: CE, VDE
 Longueur du cordon électrique: 240 cm
 Autonomie en cas de coupure de courant (h): 15 h
 Nombre de compresseurs: 1
 Nombre de circuit de froid: 2
 Y a-t-il un ventilateur dans le compartiment réfrigérateur: Non
 Porte réversible: Oui
 Nombre de clayettes dans le réfrigérateur: 3
 Clayettes spéciales bouteille: Oui
 Type d'installation: Aucun



iQ300, combiné pose libre avec surgélateur en bas, 203 x 60 cm, Acier inox noir KG39NXXDF

Équipement

Informations générales

- KG39NXXDF
- Portes noir inox antiFingerprint, parois gris fonte
- Poignée verticale intégrée

Puissance / Consommation

- Classe d'efficacité énergétique Classe énergie_Eu19: D sur une échelle allant de A à G
- Consommation énergétique : 203 kWh/an
- Volume total : 363 l
- Volume réfrigérateur : 260 l
- Volume surgélateur : 103 l
- Niveau sonore : 35 DB (Classe sonore_Eu19: B)

Équipement

- Réglage électronique séparé de la température, lisible via LED
- Température réglable et contrôlable séparément pour chaque zone
- Système d'alarme optique et acoustique en cas d'augmentation de la température
- Système d'alarme optique et acoustique pour porte ouverte
- Pieds réglables en hauteur à l'avant, roulettes à l'arrière
- Charnières de porte à droite, réversibles

Partie réfrigérateur

- Commutateur de superréfrig.: Super-réfrigération avec désactivation automatique
- Système multiAirflow
- 5 clayettes en verre incassable, dont 3 réglables en hauteur
- Support à bouteilles chromé
- 3 petit(s) et 1 grand(s) compartiments de porte
- Éclairage LED à allumage progressif (SoftStart)

Système fraîcheur

- 1 compartiment hyperFresh avec ajustement du taux d'humidité - garde fruits et légumes frais plus longtemps
- , 1 compartiment hyperFresh ◀0°C▶ - viandes et poissons restent frais plus longtemps
-

Partie surgélateur

- Capacité de congélation en 24h : 9.5 kg
- Autonomie en cas de coupure électrique : 15 h
- Super-surgélation: yes
- 3 tiroirs de surgélation transparents

Informations techniques

- Classe climatique : SN-T
- Tension 220 - 240 V

Accessoires

- casier à oeufs, bac à glaçons

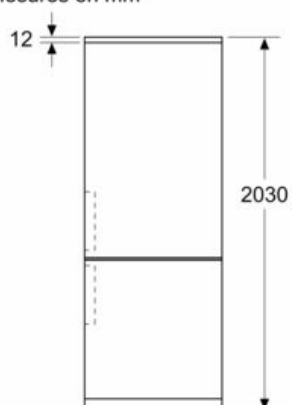
Dimensions

- Dimensions de l'appareil (H x L x P): 203 x 60 x 66.5 cm

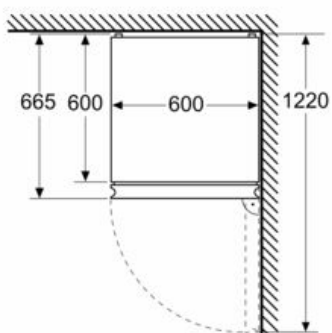
iQ300, combiné pose libre avec
surgélateur en bas, 203 x 60 cm, Acier
inox noir
KG39NXXDF

Dessins sur mesure

Mesures en mm



Mesures en mm



Mesures en mm

