

**Serie | 8, Four à vapeur, 60 x 60 cm,
Noir
HSG636BB1**



A+

Le four vapeur de 60 cm: cuisson parfaite et cuisson délicate à la vapeur.

Données techniques

Couleur/matériau de la face avant :	Noir
Type de construction :	Encastrable
Ouverture de la porte :	Abattante
Taille de la niche d'encastrement (mm) :	585-595 x 560-568 x 550
Dimensions du produit (mm) :	595 x 594 x 548
Dimensions du produit emballé (mm) :	675 x 660 x 690
Matériau du bandeau :	Verre
Matériau de la porte :	Verre
Poids net (kg) :	40,811
Certificats de conformité :	CE, VDE
Longueur du cordon électrique (cm) :	120
Code EAN :	4242002808383
Intensité (A) :	16
Tension (V) :	220-240
Fréquence (Hz) :	60; 50
Type de prise :	Fiche cont.terre/Gard.fil ter.
Certificats de conformité :	CE, VDE
Nombre de cavités - (2010/30/CE) :	1
Volume utile (de la cavité) - NOUVEAU (2010/30/CE) :	71
Classe énergétique (2010/30/CE) :	A+
Energy consumption per cycle conventional (2010/30/EC) :	0,87
Energy consumption per cycle forced air convection (2010/30/EC) :	0,69
Indice de classe énergétique - NOUVEAU (2010/30/CE) :	81,2

Accessoires intégrés

1 x tôle de cuisson émaillée, 1 x grille, 1 x lèchefrite pour pyrolyse, 1 x Plat pour vapeur, perforé, taille S, 1 x Plat pour vapeur, perforé, taille XL, 1 x Plat pour vapeur, non perforé, taille S

Accessoires en option

HEZ36D163 , HEZ36D163G , HEZ530000 2 DEMI LECHEFRITES, HEZ531010 , HEZ532010 , HEZ617000 PLAT A PIZZA, HEZ625071 TOLE A GRILLER, HEZ631070 , HEZ632070 Tôle à pâtisserie en émail, anthracite, HEZ633070 Plat ultra profond, HEZ635000 Lèchefrite universelle, HEZ636000 LECHEFRITE EN VERRE, HEZ638D30 RAIL TELESCOPIQUE 3NIVEAUX SORTIE TOTALE, HEZ660050 Accessory, HEZ664000



Serie | 8, Four à vapeur, 60 x 60 cm, Noir HSG636BB1

Le four vapeur de 60 cm: cuisson parfaite et cuisson délicate à la vapeur.

Nettoyage:

- Revêtement EcoClean: paroi arrière
- Cleaning Assistance
- Porte en verre plein

Type de four / Modes de cuisson:

- Four multifonction avec 12 modes de cuisson: Air pulsé 4D, Air chaud ECO, Chaleur de voûte / de sole, Chaleur voûte/sole ECO, Gril ventilé infrarouge, Gril grande surface, Gril petite surface, Position Pizza, Chaleur de sole, Cuisson à basse température, Préchauffage, Maintenir chaud
- Four combi-vapeur avec 12 modes de cuisson: Air pulsé 4D, Air chaud ECO, Chaleur voûte/sole ECO, Chaleur de voûte / de sole, Chaleur de sole, Gril ventilé infrarouge, Gril grande surface, Gril petite surface, Position Pizza, Cuisson à basse température, Préchauffage, Maintenir chaud, Cuisson à la vapeur, Régénérer, Levage de pâte, Décongeler
- Réservoir d'eau, contenance: 1 l
- Indicateur du réservoir vide
- Générateur de vapeur hors de la cavité
- Réglage de la température: 30 °C - 250 °C
- Cavité intérieure en email anthracite
- Volume intérieur: 71 l

Design:

- Anneau de contrôle intuitif
- Nous vous recommandons de choisir des produits complémentaires SERB, afin d'assurer une combinaison esthétique et optimale de vos appareils encastrables.

Supports d'enfournement / Système d'extraction:

- Nombre de niveaux possibles: 5 unité
- Cavité avec supports d'enfournement (rails télescopiques à installer ultérieurement - en option)

Confort/Sécurité :

- 3 x 2,5" - Display TFT couleur & graphique avec fonction DirectTouch
- Horloge électronique
- Proposition de température
 - Indications de la température actuelle
- Indication du préchauffage
- Fonction Sabbath
- Fonctions supplémentaires:
 - Programme de détartrage
 - Détection du point d'ébullition
 - Fonction de séchage
- Porte abattante, Four avec porte SoftClose, SoftOpening
- Assist: système d'assistance pour des résultats de cuisson parfaits
- Préchauffage rapide
- Eclairage LED, Eclairage du four déconnectable
- Face avant froide Confort: 40°C (four à 180°C)
- Sécurité enfants
 - Coupure de sécurité
 - Indication de la chaleur résiduelle
 - Bouton marche
 - Interrupteur de contact de porte
- Ventilateur de refroidissement

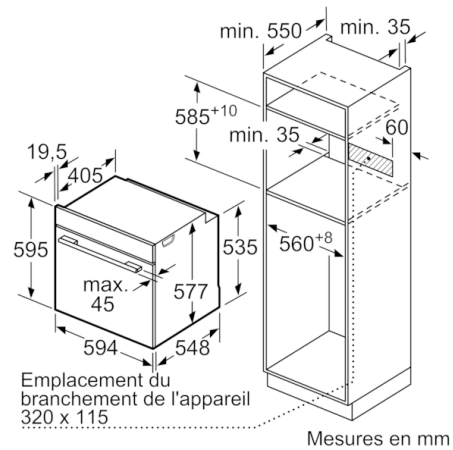
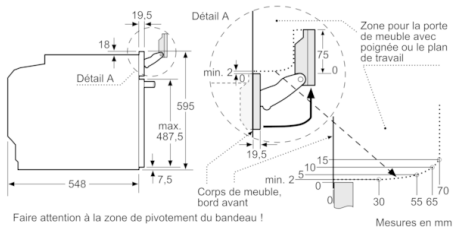
Accessoires:

- 1 x lèchefrite pour pyrolyse, 1 x tôle de cuisson émaillée, 1 x grille, 1 x Plat pour vapeur, perforé, taille XL, 1 x Plat pour vapeur, perforé, taille S, 1 x Plat pour vapeur, non perforé, taille S

Dimensions:

- Dimensions appareil (HxLxP): 595 x 594 x 548 mm
- Dimensions d'encastrement (HxLxP): 585-595 x 560-568 x 550 mm
- Veuillez vous référer aux dimensions fournies dans le schéma d'installation.

Serie | 8, Four à vapeur, 60 x 60 cm, Noir HSG636BB1



Si l'appareil est installé sous une table de cuisson, les épaisseurs de plaque de travail suivantes (le cas échéant y compris la sous-structure) doivent être respectées.

Type de table de cuisson	épaisseur de plaque de travail min.	
	appliqué	affleurant
Table de cuisson à induction	37 mm	38 mm
table de cuisson à induction pleine surface	47 mm	48 mm
table de cuisson à gaz	30 mm	38 mm
table de cuisson électrique	27 mm	30 mm

