

Serie | 8 Fours/cuisinières encastrables

Four HBG634BB1 - Noir


A+


Le four encastrable: pour des résultats de cuisson parfaits.

- **4D AirChaud:** une distribution homogène de la chaleur pour des résultats parfaits - à tous les niveaux.
- **Bandeau de commande avec TFT display:** utilisation facile grâce à un anneau de contrôle avec texte intégral et symboles.
- **EcoClean Direct:** presque plus besoin de nettoyer grâce au revêtement spécial qui absorbe automatiquement la saleté.
- **ColorGlass:** le verre noir, une alternative brillante à l'ininox.
- **Classe d'efficacité énergétique A+:** meilleurs résultats de cuisson avec une consommation énergétique moindre.

Données techniques

Couleur/matériau de la face avant :	Noir
Type de construction :	Encastrable
Système de nettoyage intégré :	Non
Taille de la niche d'encastrement (mm) :	585 x 560 x 550
Dimensions du produit (mm) :	595 x 595 x 548
Matériau du bandeau :	Verre
Matériau de la porte :	Verre
Poids net (kg) :	35,0
Volume utile du four :	71
Mode de cuisson :	, , , , Chaleur de sole,
	Convection naturelle, Décongélation, Gril air pulsé, Gril grande surface, Gril petite surface, maintenir au chaud, préchauffer
Matériau de la cavité :	Émaillé
Contrôle de température :	Electronique
Nombre de lampe(s) :	1
Certificats de conformité :	CE, VDE
Longueur du cordon électrique (cm) :	120
Code EAN :	4242002788609
:	1
Classe énergétique - NOUVEAU (2010/30/CE) :	A+
:	0,87
:	0,69
Indice de classe énergétique - NOUVEAU (2010/30/CE) :	81,2
Puissance maximum de raccordement électrique (W) :	3650
Intensité (A) :	16
Tension (V) :	220-240
Fréquence (Hz) :	50; 60
Type de prise :	Fiche cont.terre/Gard.fil ter.

Accessoires intégrés

1 x tôle de cuisson émaillée
1 x grille
1 x lèche-frite



Accessoires en option

HEZ324000 Grill pour lèche-frite universelle, HEZ327000 PIERRE A PAIN, HEZ617000 PLAT A PIZZA, HEZ625071 Tôle à griller, HEZ631010 , HEZ631070 , HEZ632010 , HEZ632070 , HEZ633070 Plat ultra profond, HEZ634000 , HEZ636000 LECHEFRITE EN VERRE, HEZ638100 RAIL TELESCOPIQUE 1NIVEAU SORTIE TOTALE, HEZ638200 RAIL TELESCOPIQUE 2NIVEAUX SORTIE TOTALE, HEZ638300 RAIL TELESCOPIQUE 3NIVEAUX SORTIE TOTALE, HEZ915001 ROTISSOIRE EN VERRE

Serie | 8 Fours/cuisinières encastrables

Four

HBG634BB1 - Noir

Le four encastrable: pour des résultats de cuisson parfaits.

Informations techniques:

- Classe d'efficacité énergétique: A+
- Longueur du cordon d'alimentation: 120 cm
- Puissance totale de raccordement: 3.65 kW
- Dimensions appareil (HxLxP): 595 x 595 x 548 mm
- Dimensions d'encastrement (HxLxP): 585-595 x 560-568 x 550 mm

Nettoyage:

- Revêtement EcoClean: paroi arrière
- Porte en verre plein

Type de four / Modes de cuisson:

- Four avec 13 modes de cuisson:
Air pulsé 4D, Air chaud ECO, Chaleur de voûte / de sole, Chaleur voûte/sole ECO, Gril ventilé infrarouge, Gril grande surface, Gril petite surface, Position Pizza, Chaleur de sole, Cuisson à basse température, Décongélation, Préchauffage, Maintenir chaud
- Réglage de température: 30 °C - 300 °C
- Volume intérieur: 71 l

Confort / Sécurité:

- 2,5" - Display TFT couleur avec texte clair et touches TouchControl
- Proposition de température
Indication de la température actuelle
Indication du préchauffage
Fonction Sabbath
- Porte abattante, Four avec porte SoftClose, SoftOpening
- Horloge électronique
- Préchauffage rapide
- Eclairage halogène, Eclairage du four déconnectable
- Ventilateur de refroidissement
- Sécurité enfants
Coupure de sécurité
Indication de la chaleur résiduelle
Bouton Start/Stop
Interrupteur au contact de la porte

Supports d'enfournement / Système d'extraction:

- Cavité avec supports d'enfournement (rails télescopiques
Montable ultérieurement - en option)

Design:

- Anneau de contrôle intuitif
- Cavité intérieure en émail anthracite

Accessoires:

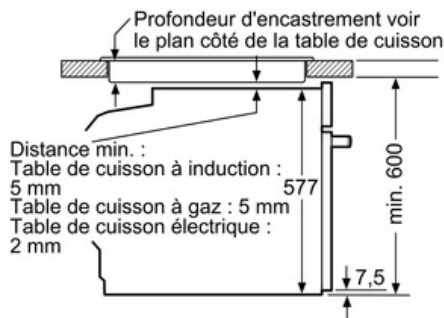
- 1 x tôle de cuisson émaillée, 1 x grille, 1 x lèche-frite

Serie | 8 Fours/cuisinières encastrables

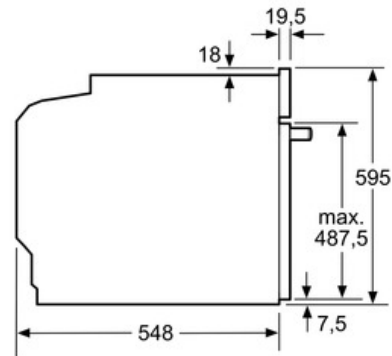
Four

HBG634BB1 - Noir

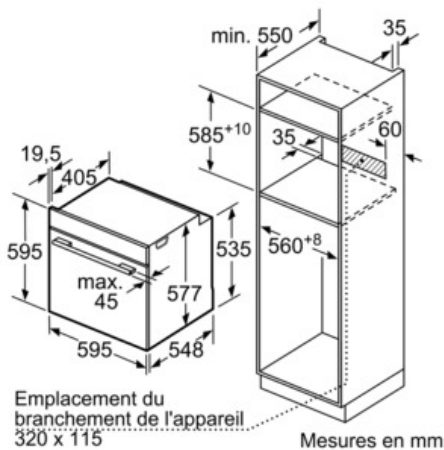
Montage avec une table de cuisson.



Mesures en mm



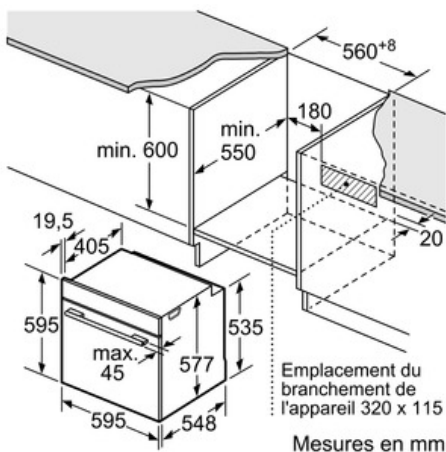
Mesures en mm



Mesures en mm

Si l'appareil est installé sous une table de cuisson, les épaisseurs de plaque de travail suivantes (le cas échéant y compris la sous-structure) doivent être respectées.

Type de table de cuisson	épaisseur de plaque de travail min.	
	appliqué	affleurant
table de cuisson à induction	37 mm	38 mm
table de cuisson à induction pleine surface	43 mm	48 mm
table de cuisson à gaz	32 mm	42 mm
table de cuisson électrique	22 mm	24 mm



Mesures en mm