

**Série 6, Congélateur intégrable, 82 x 59.8 cm, Charnières plates SoftClose GUN21ADE0**



**Congélateur encastrable sous plan de travail, No Frost, avec alarme de porte pour une congélation pratique et sans souci lorsque l'espace est limité.**

- **Connectivité** : Surveillez et contrôlez à distance votre réfrigérateur depuis votre smartphone ou votre tablette.
- **No Frost** : ne dégivrez plus, grâce à la protection contre la formation de glace, qui permet de gagner du temps et de l'énergie.
- **Alarme de porte ouverte**: un signal sonore indique si la porte de votre réfrigérateur est mal fermée ou si un autre problème survient.

**Données techniques**

Classe d'efficacité énergétique: ..... E  
 Consommation énergétique annuelle moyenne en kWh/an: 189 kWh / an  
 Somme des volumes des compartiments de congélation: ..... 85 l  
 Émissions de bruit acoustique dans l'air: ..... 35 dB(A) re 1 pW  
 Classe d'émissions de bruit acoustique dans l'air: ..... B  
 Éclairage: ..... Non  
 Catégorie de produit: ..... Congélateur vertical  
 Type de construction: ..... Encastrable  
 Froid ventilé: ..... Réfrigérateur et congélateur  
 Hauteur appareil: ..... 820 mm  
 Largeur: ..... 598 mm  
 Profondeur: ..... 548 mm  
 Dimensions du produit emballé: ..... 890 x 640 x 640 mm  
 Poids net: ..... 31.1 kg  
 Poids brut: ..... 33.8 kg  
 Intensité: ..... 10 A  
 Fréquence: ..... 50 Hz  
 Longueur du cordon électrique: ..... 230.0 cm  
 Charnière de la porte: ..... Droite réversible  
 Signal de dysfonctionnement: ..... Visuel  
 Porte verrouillable: ..... Non  
 Nombre de tiroirs/paniers: ..... 3  
 Nombre de compartiments de congélation à volet: ..... 0  
 Code EAN: ..... 4242005381111  
 Marque: ..... Bosch  
 Référence Commerciale: ..... GUN21ADE0  
 Catégorie de produit: ..... Congélateur vertical  
 Accessoires inclus: ..... 1 x bac à glaçons

**Accessoires intégrés**

1 x bac à glaçons

**Accessoires en option**

KFZ10AX0 PANNEAU DE PORTE BLANC+CADRE ALU  
 KUZ20SX0 PORTE INOX POUR LV60CM TOUT INTEGRABLE



## Série 6, Congélateur intégrable, 82 x 59.8 cm, Charnières plates SoftClose GUN21ADE0

**Congélateur encastrable sous plan de travail, No Frost, avec alarme de porte pour une congélation pratique et sans souci lorsque l'espace est limité.**

### Informations générales

- GUN21ADE0
- NoFrost - plus jamais dégivrer, Congélateur sous-encastrable
- sous le plan de travail
- Charnières plates, SoftClose Door: aide à la fermeture de la porte avec fermeture amortie et extra douce

### Puissance / Consommation

- Classe d'efficacité énergétique E sur une échelle allant de A à G
- Consommation énergétique : 189 kWh/an
- Volume congélateur : 85 l
- Niveau sonore: 35 DB (classe sonore B)

### Equipement

- Home Connect: Contrôle à distance
- Réglage électronique de la température, lisible via LED
- Position économique
- Système d'alarme optique et acoustique an cas d'augmentation de la température
- Parois à entretien facile

### Partie congélateur

- Compartiment adapté pour mettre des boîtes à pizza
- Commutateur de supercongel.: Manual/automatic activation
- Capacité de congélation en 24h : 8 kg
- Autonomie en cas de coupure électrique : 9 h
- 3 tiroirs de congélation transparents

### Dimensions

- Dimensions de l'appareil (H x L x P): 82 x 59.8 x 54.8 cm
- Dimensions de la niche (H x L x P): 82 x 60 x 55 cm

### Informations techniques

- Entrée et sortie d'air par le socle, pas de coupure nécessaire dans le plan de travail
- Charnières de porte à droite, réversibles
- Classe climatique : SN-T
- Tension 220 - 240 V
- Longueur du câble d'alimentation: 230 cm

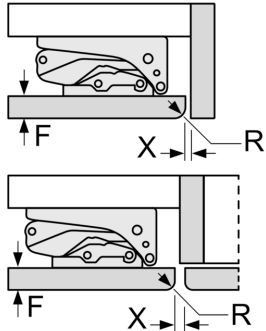
### Accessoires

- Accessories: 1 x bac à glaçons

**Série 6, Congélateur intégrable, 82 x 59.8 cm, Charnières plates SoftClose GUN21ADE0**

Mesures en mm

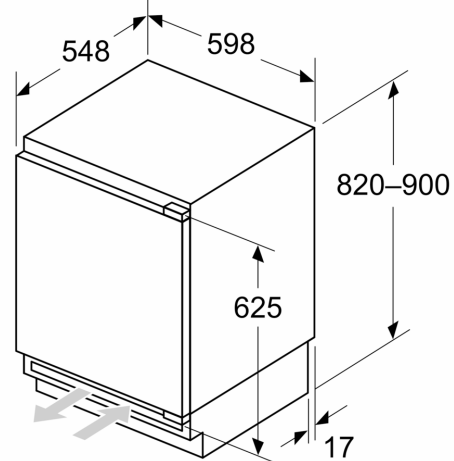
Recommandation de dimension d'espace libre pour charnière plate



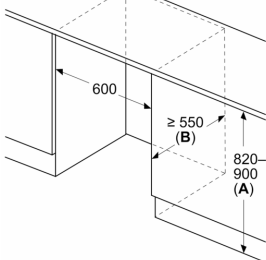
F	R	X
16-19	0-3	2,5
20	0-1	3
	2-3	2,5
21	0-1	3
	2-3	2,5
22	0	4
	1	3,5
	2-3	3

Les dimensions d'espace libre recommandées dans le tableau doivent être respectées afin d'assurer une ouverture sans collision des portes de l'appareil, et d'éviter ainsi d'endommager les meubles de cuisine.

Mesures en mm



Mesures en mm

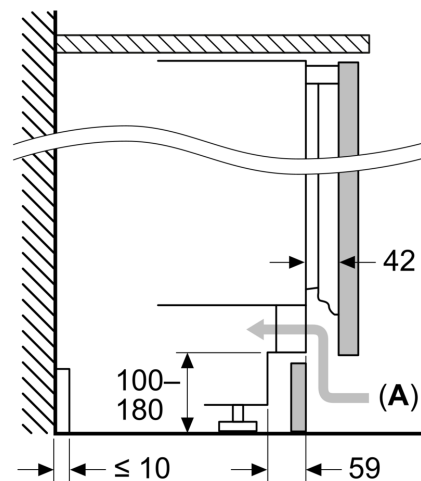


A: Hauteur de sous-structure

B: ≥ 560 mm (recommandé)

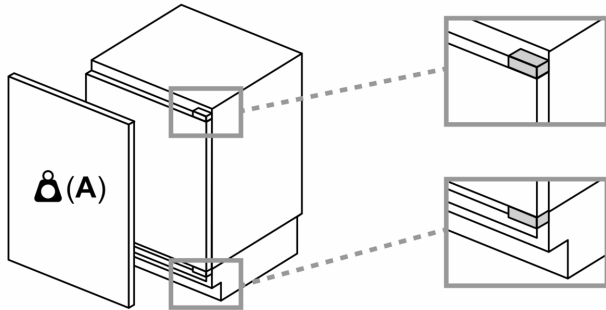
Espace pour le branchement électrique à côté de l'appareil, sur le côté gauche ou droit

Mesures en mm



A: Entrée d'air ≥ 200 cm<sup>2</sup>

### Poids maximal admissible des façades de l'appareil



Les façades d'appareils montés qui dépassent le poids autorisé peuvent provoquer des dommages et entraîner un dysfonctionnement des charnières

**A:** Poids  $\leq$  12 kg