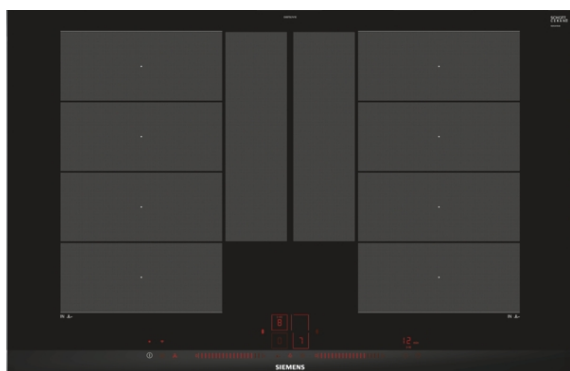


iQ700

EX875LYV1E

Table de cuisson vitrocéramique à induction - 80 cm Design à facettes



La table de cuisson flexInduction - pour plus de flexibilité lorsque vous cuisinez.

- ✓ flexInduction Plus adapte la zone de cuisson aux différents formats de casseroles jusqu'à 30 cm de diamètre - pour plus de flexibilité.
- ✓ powerMove Plus: contrôle intuitif grâce aux 3 zones de température distinctes - activées par effleurement.
- ✓ Le dual lightSlider pour une commande simple et intuitive.
- ✓ Home Connect : informations sur la table de cuisson, plus de question à se poser - avec l'application Home Connect facilitée à utiliser.
- ✓ cookConnect system permet de contrôler les différentes fonctions de la hotte via la table de cuisson.
- ✓ Le fryingSensor Plus contrôle automatiquement la température à l'intérieur de la poêle, ainsi les aliments ne brûlent plus.

Équipement

Données techniques

Nom commercial de la Gamme : Foyer en vitrocéramique
 Type de construction : vinoThek intégrable
 Apport d'énergie : Électrique
 Combien de foyers peuvent-ils être utilisés simultanément ? : 4
 Taille de la niche d'encastrement (mm) : 51 x 750-780 x 490-500
 Largeur (cm) : 812
 Dimensions du produit (mm) : 51 x 812 x 520
 Dimensions du produit emballé (mm) : 126 x 603 x 953
 Poids net (kg) : 20,0
 Poids brut (kg) : 21,0
 Témoin de chaleur résiduelle : Indépendant
 Emplacement du bandeau de commande : Avant
 Matériau de base de la surface : Vitrocéramique
 Couleur de la surface : Alu., brossé, Noir
 Couleur du cadre : Alu., brossé
 Certificats de conformité : AENOR, CE
 Longueur du cordon électrique (cm) : 110
 Code EAN : 4242003786338
 Puissance maximum de raccordement électrique (W) : 7400
 Intensité (A) : 32; 2*16
 Tension (V) : 220-240
 Fréquence (Hz) : 50; 60

Accessoires intégrés

1 x baguette ajustement 750-780mm



Accessoires en option

HZ390522 : GRIL , HZ390512 : TEPPAN YAKI GRAND FORMAT , HZ390230 : POELE 22 CM POUR TABLE SENSOR , HZ390220 : POELE 18 CM POUR TABLE SENSOR , HZ390210 : POELE 14,5 CM POUR TABLE SENSOR , HZ390042 : SET INDUCTION 4 CASSEROLES , HZ390012 : Bräter aus Edelstahl für Induktion , HZ390011 : Bräter aus Edelstahl, induktionsgeeignet

iQ700**EX875LYV1E****Table de cuisson vitrocéramique à induction - 80 cm
Design à facettes****Équipement****Confort / Sécurité:**

- 4 zones de cuisson à induction
- flexInduction Plus (2 zones flex + zone auxiliaire)
- Zones de cuisson:
 - 1 x 400 mm x 230 mm, 3.3 kW (PowerBoost 3.7 kW) ou 2 x 200 mm, 2.2 kW (PowerBoost 3.7 kW)
 - 1 x 400 mm x 230 mm, 3.3 kW (PowerBoost 3.7 kW) of 2 x 200 mm, 2.2 kW (PowerBoost 3.7 kW)
- Home Connect via WLAN (HomeConnect par WLAN (Contrôle à distance))
- cookConnect System (avec hotte compatible)
- fryingSensor Plus réglable pour 5 températures
- Fonction powerBoost pour toutes les zones de cuisson à induction
- PanBoost
- powerMove Plus
- flexMotion
- Commande entièrement électronique à 17 niveaux
- Minuterie pour chaque zone de cuisson
Minuterie
Count-up timer
- Fonction reStart
- Fonction quickStart
- Témoins lumineux de chaleur résiduelle à 2 niveaux pour chaque zone de cuisson
- Touche sensitive On/Off
- Détection de casserole
Fonction de gestion d'énergie
Coupure de sécurité
Sécurité enfants
wipeGuard: verrouillage des commandes durant 30 secondes
- Affichage de la consommation énergétique

Design:

- Design à facettes
- Commande par capteurs dual lightSlider
- Possibilité de combiner avec d'autres tables de cuisson vitrocéramiques "Design à facettes"

Dimensions:

- Epaisseur minimale du plan de travail: 3 cm
- Dimensions appareil (HxLxP): 51 x 812 x 520 mm
Dimensions d'encastrement (HxLxP): 51 x 750-780 x 490-500 mm
- Câble de raccordement (1,1 m)
- Puissance de raccordement: 7,4 kW
- fryingSensor Plus réglable pour 5 températures

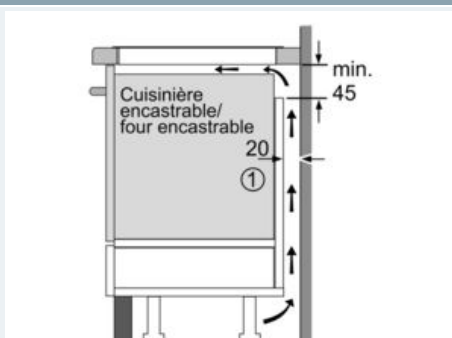
iQ700

EX875LYV1E

Table de cuisson vitrocéramique à induction - 80 cm

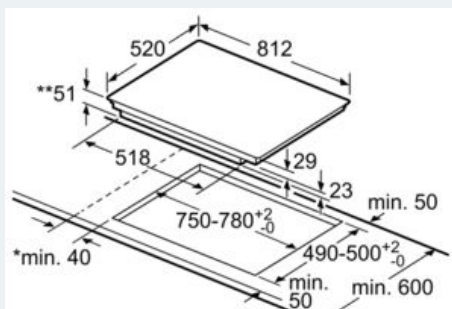
Design à facettes

Dessins sur mesure



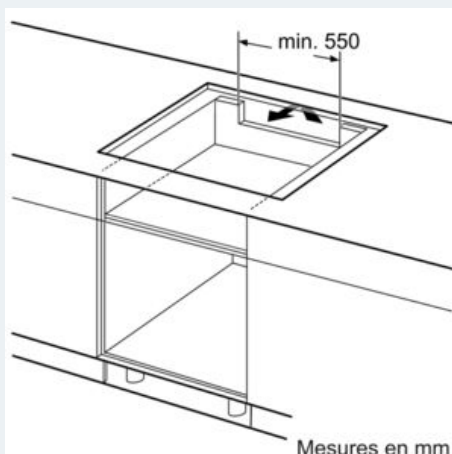
① Prévoir une fente d'aération

Mesures en mm



* Distance minimale entre la découpe de plaque et le mur
 ** Profondeur d'encastrement
 *** Avec four installé en dessous min. 30, éventuellement plus ; voir les spécifications du four

Mesures en mm



Mesures en mm