

**Serie | 4, hotte télescopique, 90 cm,
Argent métallisé
DFS097A51**

A



- **Position intensive** : élimine efficacement et rapidement les odeurs.

Données techniques

Typologie : Pull-out
Certificats de conformité : CE, Morocco, VDE
Longueur du cordon électrique : 175 cm
Taille de la niche d'encastrement : 385mm x 524.0mm x 290mm mm
Ecart min. par rapp. foyer él. : 430 mm
Ecart min. par rapp. foyer gaz : 650 mm
Poids net : 13,127 kg
Type de commandes : Electronique
Nombre de vitesses : 3 vitesses + 1 intensif
Débit maximum d'aspiration d'air en évacuation : 397 m³/h
Débit de l'aspiration en Recyclage d'air position turbo : 628 m³/h
Débit maximum d'aspiration en recyclage d'air : 358 m³/h
Débit Aspiration d'air en évacuation position turbo : 729 m³/h
Nombre de lampes : 3
Niveau sonore : 53 dB
Diamètre du réducteur d'évacuation d'air : 120 / 150 mm
Matériau du filtre à graisses : Inox résistant au lave-vaisselle
Code EAN : 4242005232093
Puissance de raccordement : 146 W
Intensité : 10 A
Tension : 220-240 V
Fréquence : 50; 60 Hz
Type de prise : Fiche cont.terre/Gard.fil ter.
Type de montage : Encastrable

Accessoires en option

DSZ4561 : FILTRE A CHARBON ACTIF
DSZ4565 : KIT DE RECYCLAGE
DSZ4920 : KIT DE MONTAGE P.ARMOIRE 90CM
DSZ4961 : Cadre affaissement
DSZ4982 : BANDEAU FINITION BLANC
DSZ4986 : BANDEAU FINITION NOIR
DWZ0IT0P0 : Filtre à charbon régénérable (remplc.)
DWZ1IT1D1 : Kit de recyclage régénérable
DWZ1IX1B6 : FILTRE A CHARBON CLEANAIR PLUS
DWZ1IX1C6 : MODULE DE RECYCLAGE CLEANAIR PLUS



4 242005 232093

Serie | 4, hotte télescopique, 90 cm, Argent métallisé DFS097A51

Informations générales

- Classe d'efficacité énergétique: A*
- Consommation énergétique moyenne: 38.1 kWh/an*
- Classe d'efficacité ventilateur: B*
- Classe d'efficacité éclairage: A*
- Classe d'efficacité filtre à graisse: B*
- Niveau de bruit en fonctionnement normal: 53 dB*
- Hotte télescopique: encastrable dans une armoire suspendue de 60cm ou 90cm de large
- Fonctionnement en évacuation d'air ou en mode recyclage
- Pour le fonctionnement en mode recyclage, il est nécessaire d'adapter la hotte moyennant un set de démarrage ou un module cleanAir (accessoire en option)
- Extraction d'air DIN/EN 61591: fonctionnement normal: 397 m³/h position intensive: 729 m³/h
- EcoSilence Drive - Technologie BLDC efficace

Confort

- 4 puissances dont une position intensive
- Position intensive avec retour automatique après 6 minutes
- Arrêt différé (10 minutes)
- Commande électronique avec boutons tactiles et affichage LED
- Mise en route automatique grâce à l'interrupteur ou en tirant sur la partie télescopique.
- Niveau sonore selon les normes EN 60704-3 et EN 60704-2-13 en évacuation et fonctionnement normal: 53 dB(A) re 1 pW
- 3 filtre(s) métallique(s), lavable(s) au lave-vaisselle
- Cache filtre design en inox

Fonctionnement/puissance

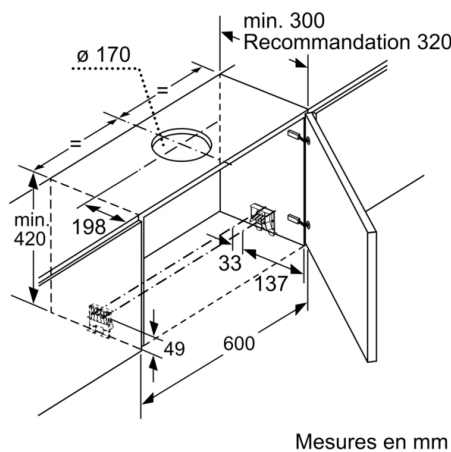
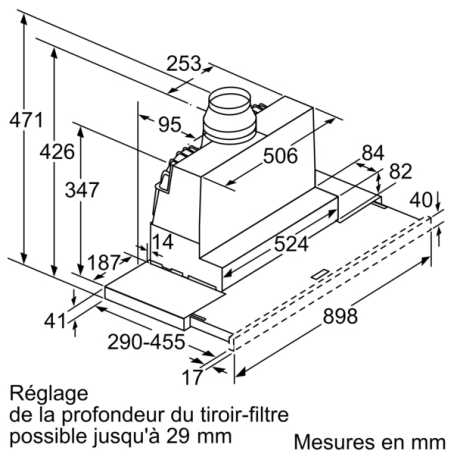
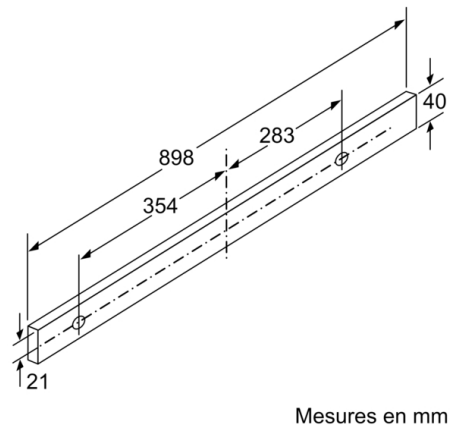
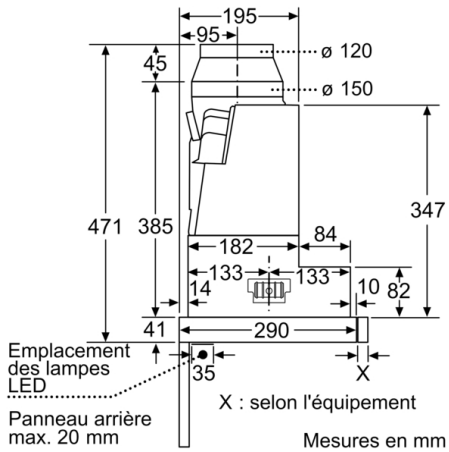
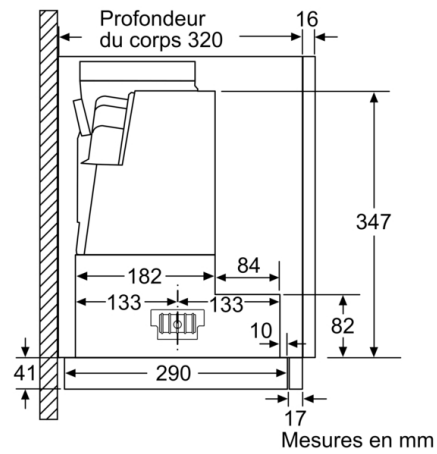
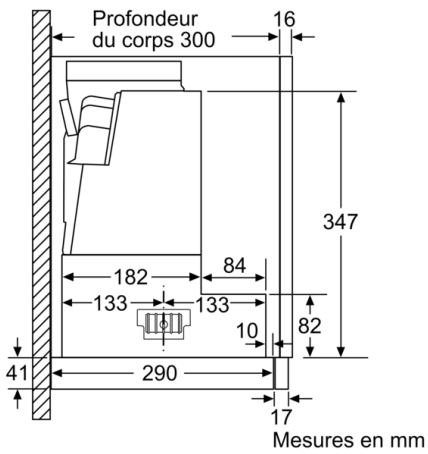
- 3 x 1,5 W module LED
- Température de couleur: 3500 K
- Élément télescopique facile à monter

Informations installation

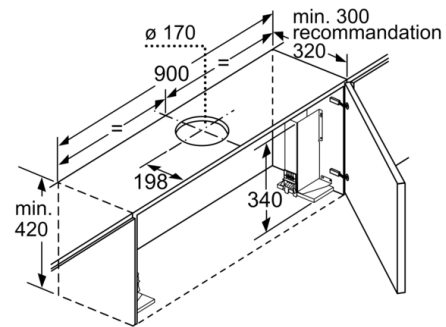
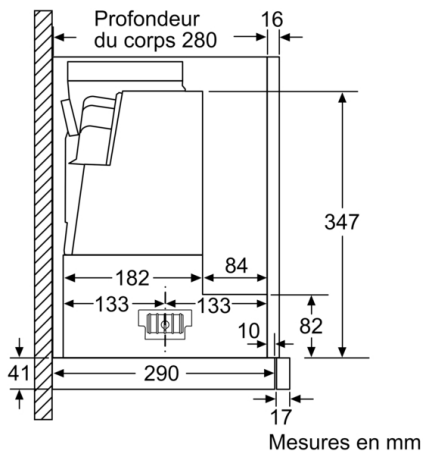
- Dimensions appareil (HxLxP): 426 x 898 x 290 mm
- Dimensions d'encastrement (HxLxP): 385 x 524 x 290 mm
- Diamètre d'évacuation recommandé Ø 150 mm (Ø 120 mm livré avec l'appareil)
- avec clapet anti retour

*Conformément au règlement délégué européen No 65/2014

Serie | 4, hotte télescopique, 90 cm, Argent métallisé
DFS097A51



Serie | 4, hotte télescopique, 90 cm, Argent métallisé
DFS097A51



Le montage de la hotte tiroir de 90 cm dans un meuble haut de 90 cm de large requiert un kit de montage. Les deux angles de montage sont vissés à gauche et à droite dans le meuble. Montage selon gabarit.

Mesures en mm