

**Serie | 4, Hotte design intégré, 90 cm,
Acier inox
DBB96AF50**

A



**Hotte box parfaitement intégrée pour une
utilisation optimale de l'espace de votre
meuble.**

Données techniques

Typologie : Built-in/Built-under
Certificats de conformité : CE
Longueur du cordon électrique : 150 cm
Taille de la niche d'encastrement : 356mm x 862.0mm x 310mm
mm
Hauteur du produit, sans cheminée : 60 mm
Ecart min. par rapp. foyer él. : 500 mm
Ecart min. par rapp. foyer gaz : 650 mm
Poids net : 11,4 kg
Type de commandes : Mécanique
Nombre de vitesses : 3
Débit maximum d'aspiration d'air en évacuation : 620 m³/h
Débit maximum d'aspiration en recyclage d'air : 598 m³/h
Nombre de lampes : 2
Niveau sonore : 70 dB(A) re 1 pW
Diamètre du réducteur d'évacuation d'air : 150 mm
Matériau du filtre à graisses : Aluminium résistant au lave-
vaisselle
Code EAN : 4242005163687
Puissance de raccordement : 255 W
Tension : 220-240 V
Fréquence : 50; 60 Hz
Type de montage : Encastrable

Accessoires en option

DWZ0IB0U0 : KIT DE RECYCLAGE
DWZ0IB5G0 : EXTENSION DE CHEMINEE 120 MM
DWZ0IB5N0 : EXTENSION DE CHEMINEE 187-360 MM
DWZ0IM0A0 : FILTRE A CHARBON ACTIF
DWZ0IT0P0 : Filtre à charbon régénérable (remplc.)
DWZ1IT1D1 : Kit de recyclage régénérable
DWZ1IX1B6 : FILTRE A CHARBON CLEANAIR PLUS
DWZ1IX1C6 : MODULE DE RECYCLAGE CLEANAIR PLUS



4 242005 163687

Serie | 4, Hotte design intégré, 90 cm, Acier inox DBB96AF50

Hotte box parfaitement intégrée pour une utilisation optimale de l'espace de votre meuble.

- 90 cm

Informations générales:

- Classe d'efficacité énergétique: A*
- Consommation énergétique moyenne: 56.5 kWh/an*
- Classe d'efficacité ventilateur: A*
- Classe d'efficacité éclairage: A*
- Classe d'efficacité filtre à graisse: C*
- Niveau de bruit en fonctionnement normal: 70 dB*

Fonctionnement / Puissance:

- Fonctionnement en évacuation d'air ou en mode recyclage
- Pour le fonctionnement en mode recyclage, il est nécessaire d'adapter la hotte moyennant un set de démarrage ou un module cleanAir (accessoire en option)
- Pour installation dans une armoire suspendue de 90 cm de large
- Capacité d'extraction max.: 620 m³/h

Confort / Sécurité:

- 3 puissances d'aspiration
- bouton rotatif esc.
- Niveau sonore selon les normes EN 60704-3 et EN 60704-2-13 en évacuation et fonctionnement normal: 70 dB(A) re 1 pW
- 2 filtre(s) métallique(s), lavable(s) au lave-vaisselle
- Eclairage du plan de travail: 2 x LED 2,5W
- Température de couleur: 3500 K

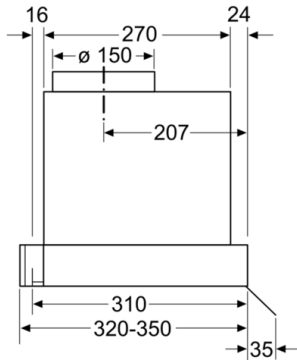
Dimensions:

- Dimensions appareil (HxLxP): 356 x 894 x 310 mm
- Dimensions d'encastrement (HxLxP): 356 x 862 x 310 mm
- Diamètre conseillé du tuyau d'évacuation pour un fonctionnement optimal: ø 150 mm
- avec clapet anti retour

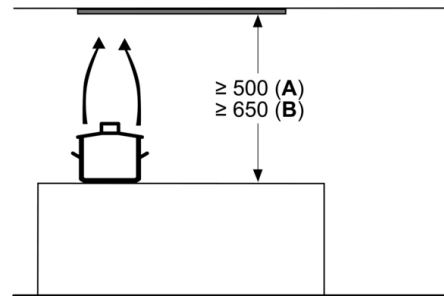
**Conformément au règlement délégué européen No 65/2014*

Serie | 4, Hotte design intégré, 90 cm, Acier inox
DBB96AF50

Mesures en mm
 Vue latérale

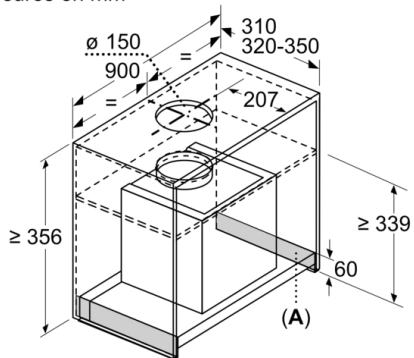


Mesures en mm



À partir du bord supérieur du support casserole:
A: Électrique
B: Gaz

Mesures en mm



A : zone sans charnière

Mesures en mm
 Vue frontale

