

Combiné



CNsfd 5724

Plus

BLU
Performance

No
Frost

Duo
Cooling

Smart
Device
ready

Vario
Space

Power
Cooling

Prix de vente conseillé € 1199

Plus de confort

Ce combiné avec 4 tiroirs de congélation offre ce petit plus. Le plateau divisible et le porte-bouteilles offrent une flexibilité supplémentaire. Le tiroir EasyFresh maintient les fruits et légumes à l'humidité idéale pour une plus longue durée de conservation. Le filtre FreshAir garantit un air sain à l'intérieur et le compartiment congélateur NoFrost ne nécessite jamais de dégivrage. Les portes complètement planes avec poignées intégrées sont faciles à ouvrir. Fabriquez 60 glaçons en un clin d'œil avec l'EasyTwist-Ice. Compatible avec les applications Smart Home.

Conservation plus longue des fruits et légumes
EasyFresh

Une odeur fraîche dans votre réfrigérateur.
Filtre à charbon actif FreshAir

Fini le dégivrage.
NoFrost

Convient pour espace non chauffé (> 0°C)
DuoCooling

Une résistance jusqu'à 30 kg et un nettoyage aisé
Tablettes GlassLine

De l'espace pour des récipients hauts .
Tablette GlassLine en deux parties et coulissante

Il suffit d'effleurer les touches.
Commande à touches sensibles


Eclairage uniforme du réfrigérateur.
Eclairage de plafond LED

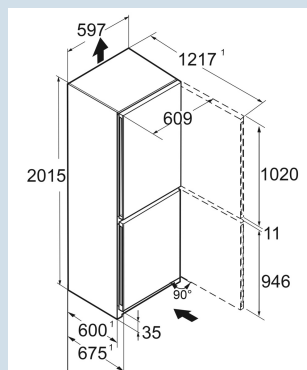
Facile à ouvrir.
Poignée fraisée

Faciles à nettoyer.
Balconnets de contre-porte

Répartition uniforme de la température.
PowerCooling

Assez d'espace pour le plus haut des gâteaux.
VarioSpace

Carrosserie / Couleur porte	Silver / Steelfinish
Matériau de la porte/ du couvercle	SteelFinish
Volume du compartiment réfrigérateur	227 l
Volume du compartiment congélateur	132 l
Classe énergétique	
Consommation d'énergie annuelle	210 kWh
Consommation d'énergie par 24 heures	0,575 kWh
Frais d'énergie par an	€ 48,-
Indice d'efficacité énergétique	
Niveau sonore	35 dB(A)
Classe de niveau sonore	B



CNsfid 5724

Plus



No Frost

Duo Cooling

Smart Device ready

Vario Space

Power Cooling

Prix de vente conseillé € 1199

Dimensions

Hauteur	201,5 cm
Largeur	59,7 cm
Profondeur (écarteur mural inclus)	67,5 cm
Profondeur	67,5 cm
Adossable au mur	Oui
Poids net / Poids brut	77,3 kg / 82,2 kg
Hauteur emballage	2087 mm
Largeur emballage	615 mm
Profondeur emballage	767 mm

Réfrigérer

Plage de température réfrigération	de +2°C à +9°C
Système de dégivrage réfrigérateur	Dégivrage auto
Système de réfrigération	PowerCooling
Nombre de balconnets porte-bouteilles	1
Nombre de balconnets pour conserves	2
Étagères de porte réglables en hauteur	Oui
Matériau balconnets de porte	Plastique
Eclairage réfrigérateur	Eclairage de plafond LED
Zone climatique compartiment réfrigérateur	EasyFresh
Système tiroir(s) compartiment réfrigérateur	rails de roulement intégrés
Stockage de bouteilles	Porte-bouteilles en métal
Tablettes GlassLine dont 1 en deux parties et coulissante	1
SuperCool automatique avec affichage du temps résiduel	Oui, également réglable via l'App

Congeler

Système de congélation	NoFrost
Dégivrage congélateur	Dégivrage auto
Plage de température congélation	de -15°C à -26°C
Tiroirs de congélation	4
Capacité de congélation	10 kg / 24 uur
Durée de conservation en cas de panne	20 uur
BottleTimer	Oui, uniquement via l'application
FrostSafe	Oui
SuperFrost (en fonction de la charge)	Oui, également réglable via l'App
VarioSpace	Oui

Autre

BluPerformance	Oui
Charnières de porte	Droite, réversible
Possibilité d'éteindre le ventilateur	Oui
La porte s'ouvre au maximum sur un angle de	115°
Poignée	Poignée encastrée
Joint de porte changeable	Oui
Joint de porte interchangeable	Oui
Longueur câble d'alimentation	200 cm
Cordon de connexion fourni séparément	Oui
Tablettes de rangement	5
dont réglable(s) en hauteur	4
Matériau tablette de rangement	Verre
Matériau plateau compartiment congélation	Verre
Type de bandeau de commande	Touch
Position panneau de commande	Derrière la porte
User interface	basic
Affichage de la température de	Compartiment réfrigérateur et congélateur
Alarme de température compartiment congélateur	Oui, également réglable via l'App
Alarme en cas de panne	Oui, également réglable via l'App
Alarme en cas de panne de courant	Oui, également réglable via l'App
Alarme porte ouverte compartiment réfrigérateur	Oui, également réglable via l'App
Alarme porte ouverte compartiment congélateur	Oui, également réglable via l'App
AlarmLightAmplifier	Oui, également réglable via l'App
Economiseur d'écran	Oui
WIFI	Oui, avec SmartDeviceBox
SmartDeviceBox	Oui, accessoire
SabbatMode	Oui, également réglable via l'App
NightMode	Oui, uniquement via l'application
HolidayMode	Oui, également réglable via l'App
CleaningMode	Oui
PartyMode	Oui, également réglable via l'App
EnergySaver	Oui, également réglable via l'App
Filtre FreshAir	Oui
Pieds réglables en hauteur	2
Poignées de transport	à l'avant et à l'arrière