

iQ500, Four à micro-ondes encastrable, 59 x 38 cm, Noir BE555LMB1



1 x grille, 1 x Plateau tournant

HZ86D000 ACCESSOIRE VAPEUR POUR MICRO-ONDES

Micro-ondes encastrable de 38 cm de hauteur pour décongeler, réchauffer ou préparer des plats dans les plus brefs délais.

- ✓ Les programmes automatiques garantissent les meilleurs résultats - cookControl8.
- ✓ Les aliments sont uniformément dorés grâce au gril puissant.
- ✓ Permet de contrôler la température en la saisissant directement ou d'un simple glissement du doigt - touchControl.
- ✓ Wattage : plus rapide et puissant jusqu'à 900 watt.
- ✓ Idéale pour une installation en hauteur - la porte à charnière à ouverture latérale.

Fonction additionnel:Fonction gril
 Type de commandes:Electronique
 Dimensions du l'appareil (HxLxP): 382x594x388 mm
 Dimensions de la cavité:208 x 328 x 369 mm
 Longueur du cordon électrique: 130.0 cm
 Poids net: 18.6 kg
 Poids brut:22.7 kg
 Code EAN: 4242003960264
 Puissance maximale micro-ondes: 900 W
 Puissance de raccordement: 1450 W
 Intensité: 10 A
 Tension: 220-230 V
 Fréquence:50 Hz
 Type de prise: Prise Gardy avec fil de terre
 Liste des accessoires inclus: 1 x grille, 1 x Plateau tournant



iQ500, Four à micro-ondes encastrable, 59 x 38 cm, Noir BE555LMB1

Type de four Micro-ondes et modes de cuisson

- 5 Puissances micro-ondes: 90 W, 180 W, 360 W, 600 W, 900 W
- Niveaux de puissance du micro-ondes combinables avec le grill: 90 W, 180 W, 360 W combinable
- Gril de 1.2 kW
- Les modes de cuisson micro-ondes et grill peuvent être utilisés séparément ou combinés

Design:

- Slider, Commande par capteurs touchControl
- Ouverture de la porte électronique
- Commande par touches sensibles
- Cavité en Acier inox

Confort :

- Volume de la cavité : 25 l
- Eclairage LED
- Porte à ouverture latérale - charnières à gauche
- Display LED
- Horloge électronique
- cookControl: 8 programmes automatiques
- Installation possible dans une armoire colonne
- Commande facile et aisée
- 4 décongélation et 3 micro- ondes, 1 programme en combiné
- Fonction mémoire (1 position)

Accessoires:

- 1 x grille, 1 x Plateau tournant
- Nous vous recommandons de choisir des produits complémentaires IQ500, afin d'assurer une combinaison esthétique et optimale de vos appareils encastrables.
- Coupure de sécurité
- Interrupteur de contact de porte

Informations techniques:

- Tension nominale: 220 - 230 V
- Puissance totale de raccordement: 1.45 kW

Dimensions:

- Dimensions appareil (HxLxP): 382 x 594 x 388 mm
- Plateau tournant en verre (31.5 cm)
- Veuillez vous référer aux dimensions fournies dans le schéma d'installation.

Nettoyage:

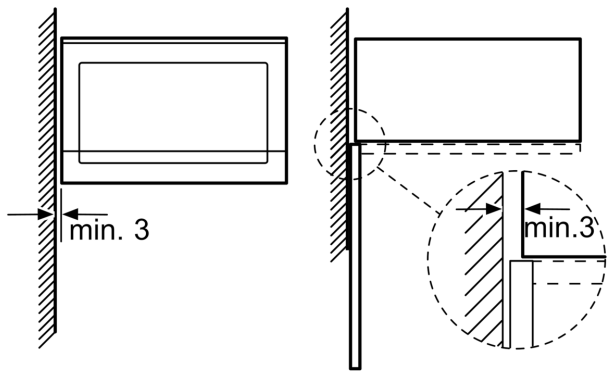
- Cleaning Assistance (nettoyage par hydrolyse)

Environnement/Sécurité:

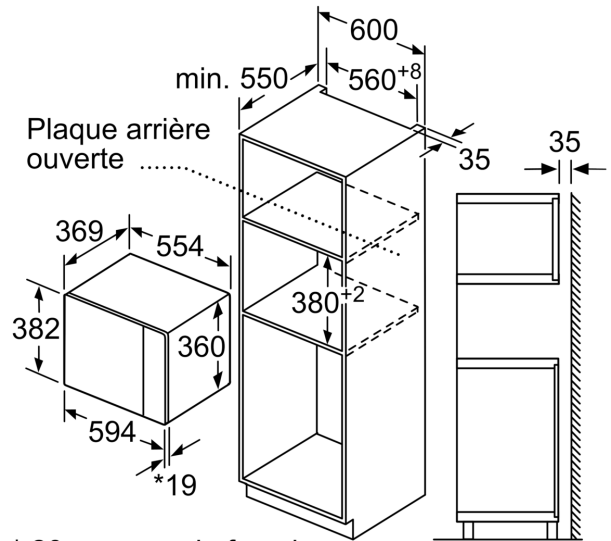
- Ventilateur de refroidissement
- Longueur du cordon d'alimentation: 130 cm
- Dimensions d'encastrement (HxLxP): 380-382 x 560-568 x 550 mm

iQ500, Four à micro-ondes
 encastrable, 59 x 38 cm, Noir
 BE555LMB1

Montage en angle
 micro-ondes

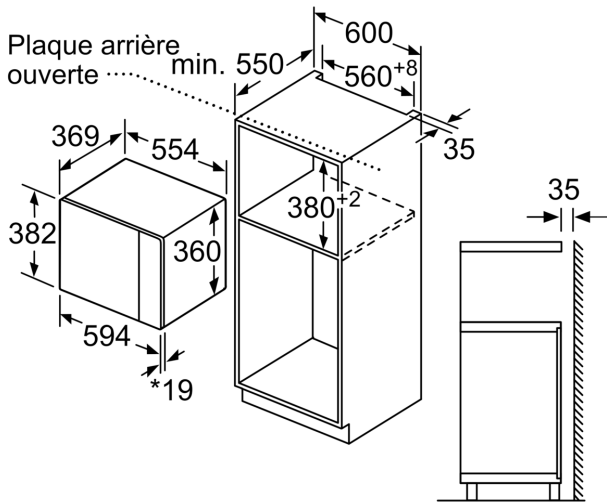


Mesures en mm



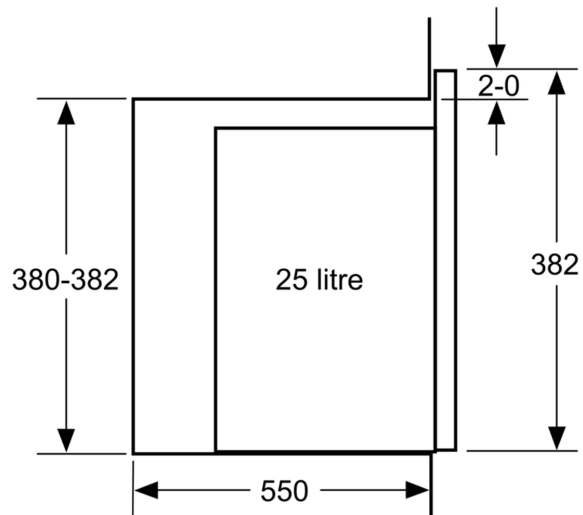
* 20 mm pour la façade
 métallique

Mesures en mm



* 20 mm pour la façade
 métallique

Mesures en mm



Mesures en mm