

# Lave-vaisselle Full intégré

BDIN38420Q

ARTNR: 111405

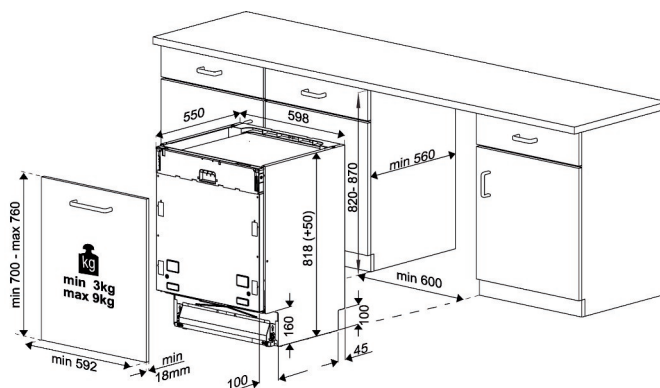
RRP\* : 649,99 €

LAVE-VAISSELLE FULL INTEGRE BLDC HygieneShield

Performance line



E



- Couverts standards : 14
- Nombre de programmes : 7 + auto
- Nombre de températures : 5 : 35-40-50-65-70 °C
- Classe énergétique : E
- Consommation d'eau (L) : 9.9
- Niveau sonore (dBA) : 44
- Consommation d'énergie (kWh) : 0.951
- Départ différé (h) : 30 min - 24 u
- Moteur BLDC : silencieux et durable avec 10 ans de garantie
- Indication du déroulement du programme
- Indication du temps résiduel
- Prélavage
- Mini 30'
- Programme ECO : 50 °C
- Quick&Shine
- GlassCare 40
- AquaFlex
- Programme intensif : 70 °C
- Programme automatique : 40
- Mix wash
- Programme de nettoyage InnerClean
- Active fan drying
- Option demi-charge
- Touche lavage rapide : Fast+
- Fonction tablette auto
- GlassShield technologie

- Steamgloss
- Témoin de contrôle sel et liquide de rinçage
- Panier supérieur réglable en hauteur (chargé)
- Supports pour assiettes escamotables
- SelfFit: adaptation automatique au poids de la porte jusqu'à 9 kg
- AqualIntense: bras d'asperge supplémentaire
- HygieneShield
- Support tasses modulable
- Supports verres rabattables
- Bestekmandje
- Témoin lumineux au sol pendant le fonctionnement
- Overloop- en lekbeveiliging : Watersafe +
- Consommation d'énergie 100 cycles de lavage Kwh : 95
- Classe d'émission de bruit : B
- Durée du programme ECO (h) : 3:40
- Puissance (W) : 1800
- Afmetingen nis (H x B x D) : 820-870 x 598 x 555 mm
- Consommation annuelle (kWh) : 266
- Poids (Kg) : 39.9
- Dimensions (H x L x P) : 81.8 x 59.8 x 55