

AKM 9010/NE

12NC: 859990964250

Code EAN: 8003437829536

Whirlpool

SENSING THE DIFFERENCE

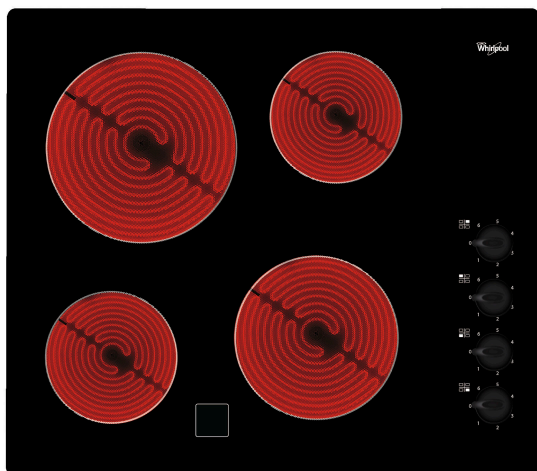


Table de cuisson Whirlpool - AKM 9010/NE

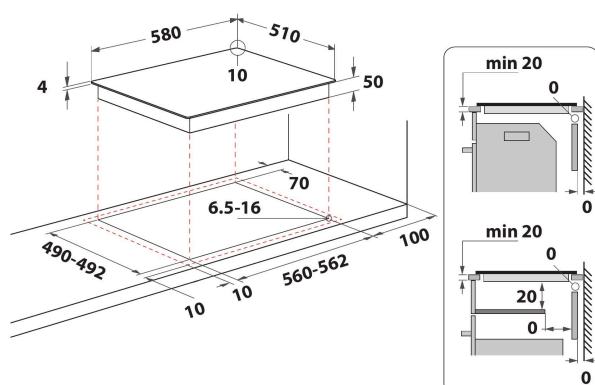
Cette table de cuisson Whirlpool présente les caractéristiques suivantes : alimentation électrique.

Commandes latérales

Belle et pratique : les commandes latérales de cette table de cuisson Whirlpool ont été conçues pour donner une touche supplémentaire à votre cuisine.

Foyer radiant

Cette table de cuisson Whirlpool est équipée de commandes latérales du foyer radiant, qui assurent une utilisation confortable et un design exceptionnel.



- Indicateurs de chaleur résiduelle
- Bouton On/Off
- Commande Latérale
- Plaque de cuisson 60 cm
- Commande mécanique
- Table de cuisson en verre Noir
- 4 zones de cuisson radiantes
- Indicateur sur plaque 4
- 4 zones de cuisson: 1 Radiant 1200 W, 1 Radiant 2100 W, 1 Radiant 1200 W, 1 Radiant 1700 W
- Finition : sans cadre, encastrable à fleur de plan de travail
- Dimensions (HxLxP): 50x580x510 mm
- Dimensions de la niche HxLxP: 50x560x490 mm
- Puissance de raccordement: 6200 W
- Tension: 230 V
- Zone avant gauche: 145 mm \varnothing , 1200 W

AKM 9010/NE

12NC: 859990964250

Code EAN: 8003437829536

Whirlpool

SENSING THE DIFFERENCE

CARACTERISTIQUES PRINCIPALES

Groupe de produit	Table de cuisson
Type de construction	Encastrable
Type de commande	Mécanique
Types de dispositifs de réglage et d'alarme	-
Nombre de brûleurs	0
Nombre de foyers électriques	4
Nombre de plaques électriques	0
Nombre de plaques radiantes	4
Nombre de plaques halogènes	0
Nombre de plaques à induction	0
Nombre de zones de chauffe-plat électriques	0
Emplacement du bandeau de commande	Latérale
Matériau de base de la surface	Verre
Couleur principale du produit	Noir
Puissance de raccordement	6200
Puissance de raccordement au gaz	0
Type de gaz	N/A
Intensité	27
Tension	230
Fréquence	50/60
Longueur du cordon électrique	0
Type de prise	Non
Raccordement au gaz	N/A
Largeur du produit	580
Hauteur du produit	50
Profondeur du produit	510
Hauteur minimale de la niche d'encastrement	50
Largeur minimale de la niche d'encastrement	560
Profondeur de la niche d'encastrement	490
Poids net	8
Programmes automatiques	Non

CARACTERISTIQUES TECHNIQUES

Témoin de mise sous tension	Non
Témoin de fonctionnement des plaques	4
Type de régulation	Réglage par positions
Type de couvercle	Sans
Témoin de chaleur résiduelle	Indépendant
Interrupteur Marche/Arrêt	Oui
Dispositif de sécurité	-
Minuterie	Non

PERFORMANCES

Type d'énergie	Électricité
----------------	-------------